

Sakernas Stadsnät

En öppen plattform för IoT-tjänster via stadsnät

Erik Dahlström | Magnus Broeders



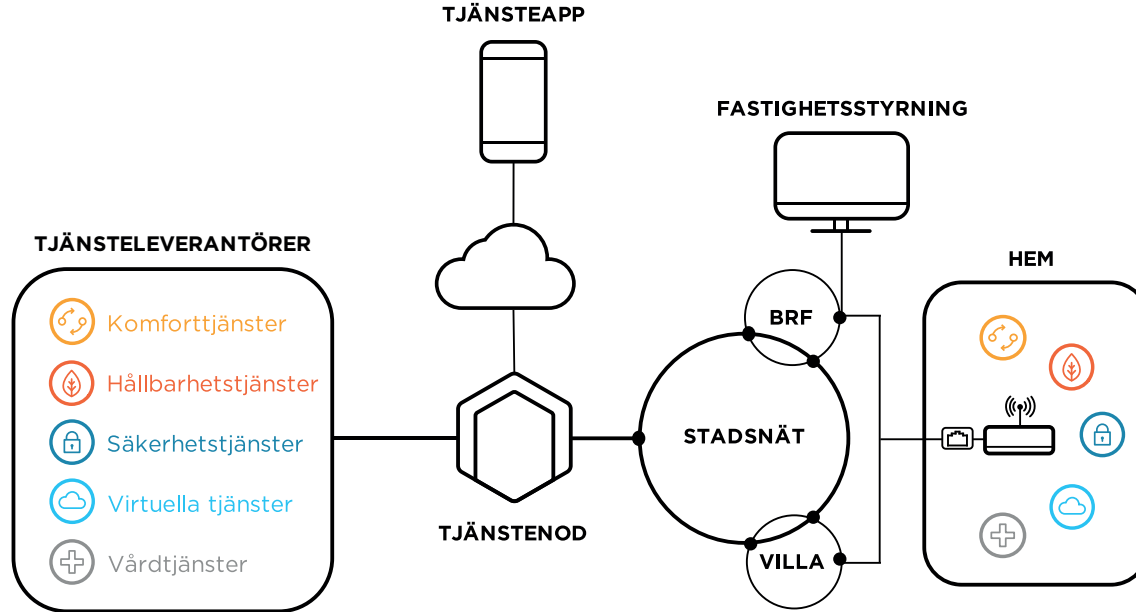
Operatör och konceptansvarig
Sakernas Stadsnät



Plattformsägare av Connective
Tjänstenod och driftoperatör



Vad är Sakernas Stadsnät?



Varför öppen tjänsteplattform?

Många TL har inte vertikala lösningar anpassade för stadsnät.

TV-kanaler
Play-tjänster
VoD
Energispartjänster

Boendetjänster
Vårdtjänster
Säkerhetstjänster
Hållbarhetstjänster

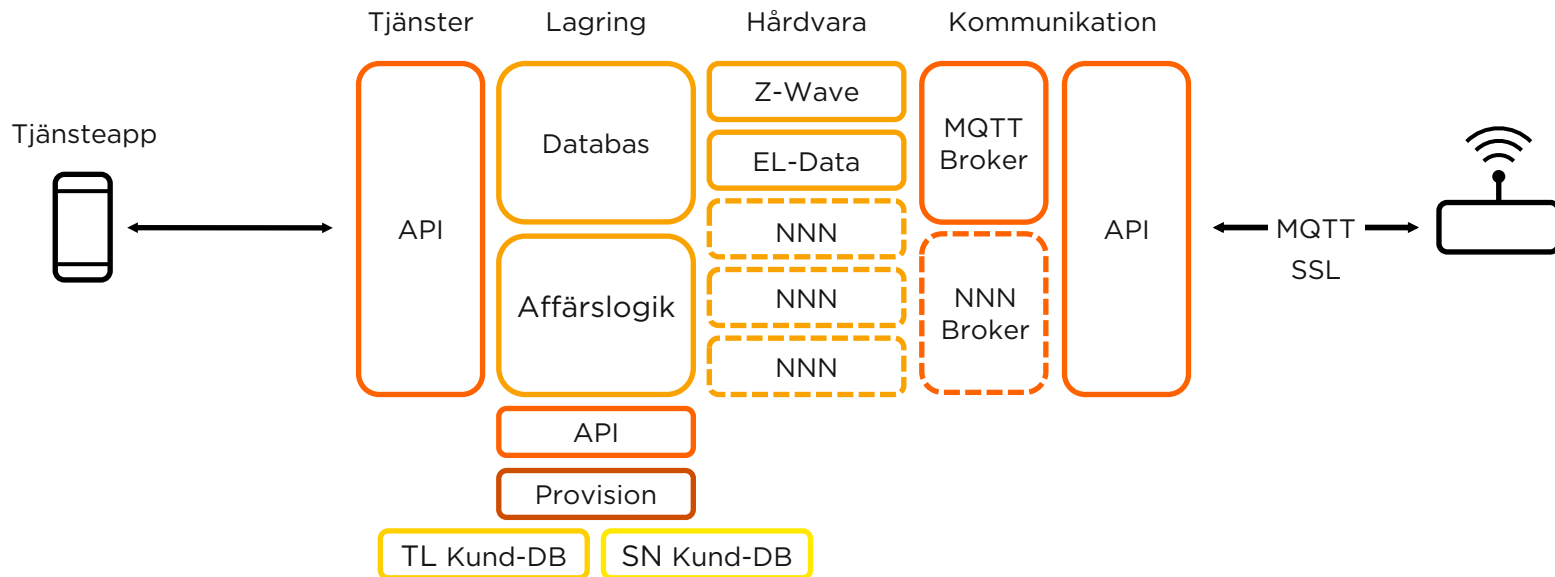
Stadsnät: Öppet nät

IoT-plattform

Stadsnät: Svartfiber, Transmission



Tjänstenoden i Sakernas Stadsnät



Två typer av tjänster

GENERELLA TJÄNSTER

- Externa Tjänsteleverantörer
- Erbjuds över flera Bredbandsnät
- Normalt ingen lokalanpassning

Kräver arbete i traditionell "KO-stil" där Kalejdo arbetar mot olika tjänsteleverantörer för att möjliggöra för dem att marknadsföra sina tjänster via Sakernas Stadsnät.

Stadsnät

LOKALA TJÄNSTER

- Initieras lokalt inom stadsnätet och med lokal prägel
- Välfärdsbredband/"Digitalisering av staden"
- Boendetjänster & Fastighetstjänster (bostadsbolaget)
- Hållbarhetstjänster (energibolaget)
- Kommunens olika tjänster inom bl.a. vård och omsorg
- Lokala tjänsteleverantörer t.ex. lokala larmfirmor

Kräver arbete lokalt via stadsnätsoperatören där man utnyttjar tjänsteplattformen som ett sätt att göra stadsnätet attraktivt för kommun, bostadsbolag osv.



Drivkrafter

- Genom att erbjuda distribution genom stadsnätet, erbjuds kommunikation med bättre prestanda, ökad säkerhet, ökad robusthet och oberoende av Internet.
- Genom att skapa en öppen tjänsteplattform kan tjänster erbjudas parallellt med varandra via det öppna stadsnätet och jämte övriga operatörstjänster (Internet, telefoni, tv osv).
- Skapar attraktionskraft hos stadsnätet och nya intäktsmöjligheter.



Status

- Bastjänst lanseras nu
 - I utvalda nät
 - Kräver en tydlig plan och ett engagemang
- Första externa tjänsten byggs under våren
 - Cubsec villalarm
- APIer publiceras i sommar
 - För externa tjänsteleverantörer



Idag 11:09

YTTERDÖRREN

Emil kom precis hem.



SAKERNAS STADSNÄT